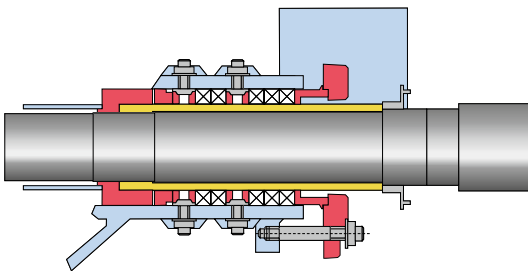


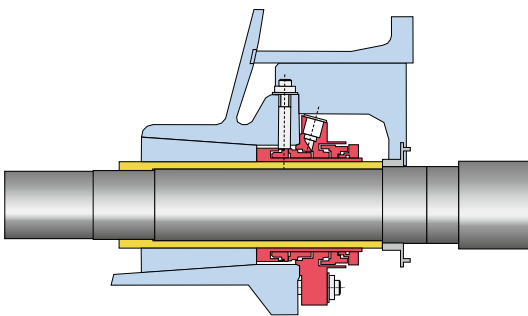
Etanchéité de l'arbre RPP / RPG

Large choix de garnitures mécaniques à cartouche ou presse-étoupe

Presse-étoupe



Garniture mécanique à cartouches



Garniture mécanique renforcée «Heavy duty».

